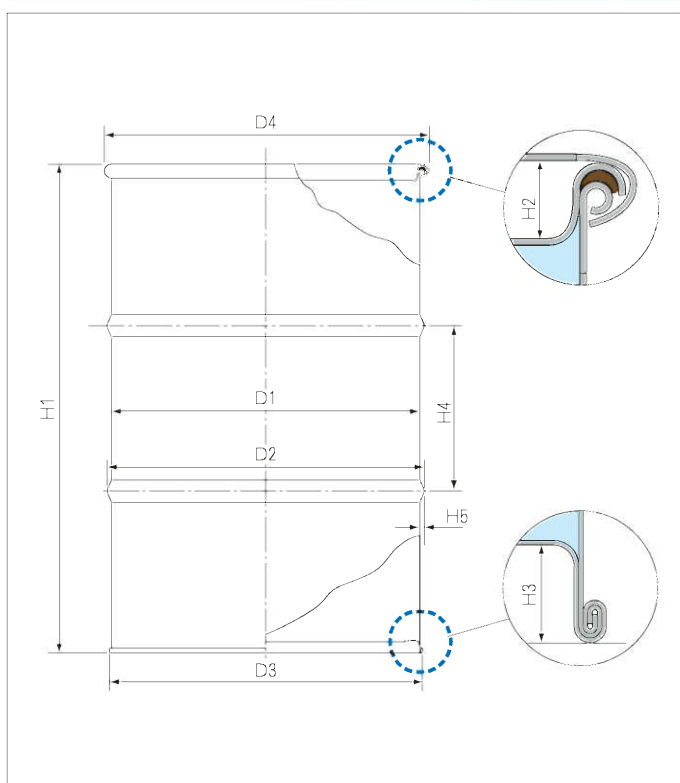


■ 鋼製ドラム

200L 鋼製オープンヘッドドラム (オープンタイプ缶)

スチールドラム



ホルト式バンド



内レバー式バンド



外レバー式バンド

JIS Z 1600 タイプ D に準拠

級別	板厚 (mm)	内径 (mm)	バンド外径 (mm)	チャイム外径 (mm)	バンド外径 (mm)	外高 (mm)	天板深さ (mm)	地板深さ (mm)	バンド間距離 (mm)	バンド高さ (mm)	容量 (L)	質量 (kg)
		D1	D2	D3	D4	H1	H2	H3	H4	H5		天蓋用ガスケット、バンドなどの付属品を除く
M 級	1.2	566 ± 2	585 最大	585 最大	620 最大	890 ± 5	24 ± 2	23 +2 -4	300 ± 3	7 ± 0.5	208 (最小)	20.0 (最小)
LM 級	1.0/1.2											17.5 (最小)
L 級	1.0											16.5 (最小)

200L 鋼製オープンヘッドドラム (オープンタイプ缶)

一般缶

- 天蓋の開閉ができ、固体・粉体および粘度性の高い内容物の容器として用いられています。
- 缶体の内外面はリン酸亜鉛の化成皮膜処理が施され、内面部の一次防錆効果と外面塗装の密着性を向上させています。
- 外面塗装は重金属フリーの塗料で、地球環境に配慮した優れた性能をもつ、水溶性メラミン樹脂系の塗料です。
- 使用鋼材は鋼製ドラムの性能に適した特性を付加したJIS G 3141の冷間圧延鋼板の規格品を使用しています。
- リン酸亜鉛皮膜の組成と特徴

組 成	Zn ₃ (PO ₄) ₂ ・4H ₂ O Zn ₂ Fe(PO ₄) ₂ ・4H ₂ Oとの混合結晶質
外 観	灰白色～灰色
皮膜重量	1.5～3.5g/m ²

内面塗装缶

- 耐薬品性のレベルをあげるため、樹脂系塗料を缶内面に塗装したドラムです。
- 内面塗装はエポキシ・フェノール系、又はフェノール系樹脂塗料を用いて高品質に仕上げています。
- 代表的な内面塗料の特徴

種 類	エポキシ・フェノール系塗料	フェノール系塗料
樹 脂	エポキシ：フェノール＝60～80：20～40%	フェノールほぼ100%
塗膜厚さ	5～25 μm	5～25 μm
特 徴	<ul style="list-style-type: none"> ○金属との密着性がよい ○耐アルカリ性・耐水性に優れている ○洗剤、高級脂肪酸、エマルジョン等に適している 	<ul style="list-style-type: none"> ○塗膜の透過性が少ない ○耐溶剤性・耐弱酸性に優れている ○可燃性が悪く、凸凹が発生しないよう取扱に注意を要する
塗料メーカーの当該品	東洋インキ製造製：E90-NSP (黄白～灰色) 関西ペイント製：06-L6611 (黄白～灰色) 大日本塗料製：エポニックス # 1100 クリア (黄金色) 神東塗料製：ネオゴーゼ # 1クリア (黄金色) 桜宮化学製：SK-2059C (濃レンガ色)	東洋インキ製造製：E500-4A (黄金色) 東洋インキ製造製：E-526 (黄金色) 関西ペイント製：SJ-1518M (黄金色) 東洋インキ製造製：E-318 (フチラル樹脂を加えフェノール塗料の加工性向上品)

・内面塗料の選定に際しては、テストピースでの浸漬テスト、実缶での充填テストの上、決定することが肝要です。