

■ ファイバードラム

オールファイバータイプ

ミシン缶

蓋、本体ともにライナー原紙で構成しており、ミシン糸で縫い合わせたタイプです。使用後の処理が比較的容易で環境に配慮した容器です。

RF 型

蓋および底をミシン糸で結合したテープシーリングのタイプです。蓋は落とし込みとし、缶口部とストレートに突き合わせていますので、縦圧縮に強く、耐荷重性に優れています。



RF 型ファイバードラム

AF 型

蓋および底をミシン糸で結合したテープシーリングのタイプです。蓋を深くし、缶口部は波状に絞り込んでいますので、シールテープ作業がしやすく、蓋が外れにくくなっています。



AF 型ファイバードラム

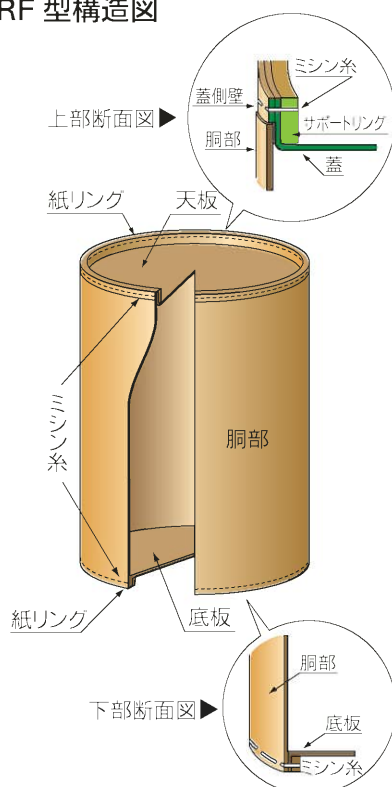
ATF 型

蓋および底をミシン糸で結合したテープシーリングのタイプです。蓋を深くし、缶口部は波状に絞り込んでいますので、シールテープ作業がしやすく、蓋が外れにくくなっています。又、積み重ねやすくなっています。

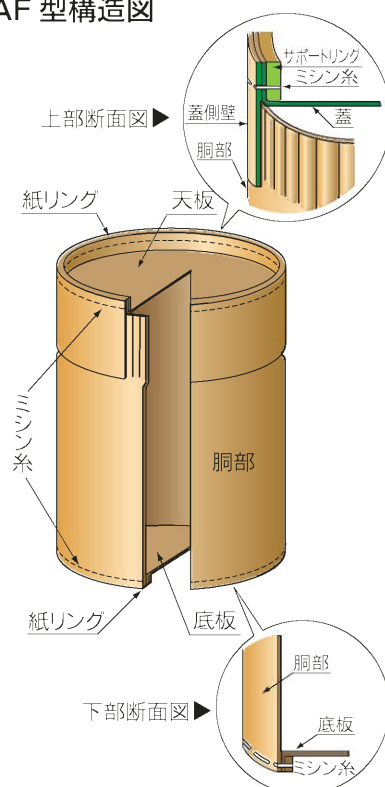


ATF 型ファイバードラム

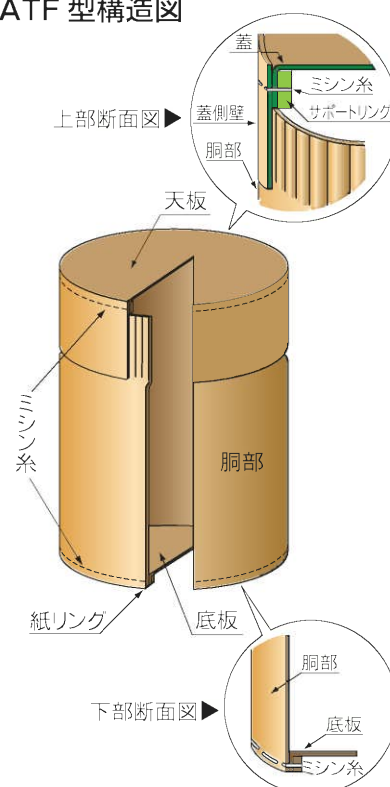
RF 型構造図



AF 型構造図



ATF 型構造図



オールファイバータイプ

●オールファイバータイプ（RF・AF・ATF型）ミシン缶標準寸法（寸法：参考値）

容量 (L)	内径 (mm)	外径 (mm)	RF型		AF・ATF型	
			外高 (mm)	内高 (mm)	外高 (mm)	内高 (mm)
150	455	460	979	923	981	923
110	455	460	732	676	734	676
100	430	435	745	689	747	689
75	430	435	573	517	575	517
65	375	380	645	589	647	589
55	375	380	554	498	556	498
45	375	380	464	408	466	408
35	320	325	492	436	494	436
25	320	325	367	311	369	311
	280	285	463	407	465	407
20	320	325	305	249	307	249
	280	285	381	325	383	325
15	280	285	300	244	302	244

上記以外のサイズも製造可能ですのでご相談下さい。